



SB-1000 PRO



INSTRUKCJA OBSŁUGI



Dziękujemy i gratulujemy zakupu nowego Subwoofera SVS!

Subwoofer SVS SB-1000 Pro stanowi ucieleśnienie wszystkich osiągnięć technologicznych i inżynierskich od czasu, gdy opracowaliśmy nasz pierwszy subwoofer niemal 20 lat temu. Możesz być dumny wiedząc, że Twój subwoofer SVS SB-1000 Pro został mistrzowsko zaprojektowany, aby zapewnić najgłębszy, najmocniejszy, a przy tym niezwykle precyzyjny i szczegółowy bas. Dzięki nowemu niezrównanemu 12-calowemu głośnikowi serii 1000 Pro, potężnemu wzmacniaczowi Sledge STA-325D, pierwszej w branży aplikacji na smartfony pozwalającej na sterowanie subwooferem i DSP oraz innym przełomowym rozwiązaniom, SB-1000 Pro oferuje najlepsze, w tym przedziale cenowym, możliwości subwoofera i zapewni wiele lat niesamowicie brzmiących niskich częstotliwości.

W tej instrukcji znajdziesz informacje dotyczące m.in. umiejscowienia, podłączenia i strojenia swojego subwoofera. Dodatkowo, siedem dni w tygodniu, nasi eksperci dźwięku SVS chętnie pomogą ci przy konfiguracji twojego nowego subwoofera SB-1000 Pro. Są przygotowani do wsparcia i udzielenia odpowiedzi na nawet najbardziej skomplikowane pytania dotyczące umiejscowienia, kalibracji, ustawień odbiornika AV itp.

Jedną z najbardziej przydatnych funkcji subwoofera SB-1000 Pro jest bezpłatna aplikacja SVS, która pozwala na precyzyjne dostrajanie i tworzenie ustawień własnych użytkownika bez wstawania z ulubionego fotela, za pomocą twojego urządzenia mobilnego. Po prostu odwiedź sklep Apple® App® lub Google Play™ i wyszukaj "App SVS".

W przypadku jakichkolwiek pytań dotyczących subwoofera SVS SB-1000 Pro, skontaktuj się z nami bezpośrednio.

www.svsound.com • custservice@svsound.com • (877) 626-5623

SPIS TREŚCI

Secyfikacje.....	2
Tabela zaawansowych opcji sterowania.....	2
Podłączanie subwoofera.....	2
Panel tylny.....	3
Podłączenie zasilania.....	4
Wejście liniowe - Pojedynczy kanał LFE.....	4
Wejście liniowe - Odbiornik stereofoniczny lub lewy / prawy kanał przedwzmacniacza.....	4
Wejścia wysokopoziomowe (Wejścia sygnału głośnikowego).....	5
Podłączanie kilku subwooferów.....	5
Podłączanie bezprzewodowe.....	6
Ustawienia sterowania dla amplitunera AV i procesora.....	7
Ustawienia sterowania dla odbiornika stereofonicznego lub przedwzmacniacza.....	7
Umiejscowienie subwoofera w pomieszczeniu.....	8
Opcje sterowania subwooferem.....	10
Aplikacja Bluetooth SVS.....	10
Panel tylny subwoofera.....	10
Zaawansowane ustawienia subwoofera.....	10
Głośność.....	10
Filtr dolnoprzepustowy.....	10
Dostosowanie fazy.....	10
Polaryzacja.....	10
Korektor parametryczny.....	10
Kompensacja wzmocnienia.....	10
Ustawienia użytkownika.....	10
Ustawienia systemu.....	11
Czyszczenie i pielęgnacja.....	11
Gwarancja i wsparcie techniczne.....	11
Instrukcje bezpieczeństwa.....	11

SPECYFIKACJE SUBWOOFERA SB-1000 Pro

Waga: 11.9 kg

Wymiary: wys. x szer. x gł.: 342 x 330 x 375 mm

Głośnik basowy: 12"

Konstrukcja: zamknięta

Moc wzmacniacza: 325 W / 820 W (moc ciągła / moc szczytowa)

Pasma przenoszenia: 20-270 Hz \pm 3 dB

TABELA ZAAWANSOWANYCH OPCJI STEROWANIA

Głośność	-60 dB – 0 dB (1 dB/stopień)
Filtr dolnoprzepustowy	LP Frequency: 30 Hz – 200 Hz (1 Hz/stopień) LP Slope: 6 dB, 12 dB, 18 dB, 24 dB
Faza	0° – 180° (1°/stopień)
Polaryzacja	Dodatnia (+) / Ujemna (-)
Korektor parametryczny	PEQ Frequency: 20 – 200 Hz (1 Hz/stopień) PEQ Boost: -12.0 – 6.0 dB (0.1 dB/stopień) PEQ Q Factor: 0.2 – 10.0 (0.1/stopień)
Kompensacja wzmocnienia pomieszczenia	RGC Frequency: 25 Hz, 31 Hz, 40 Hz RGC Slope: 6 dB, 12 dB

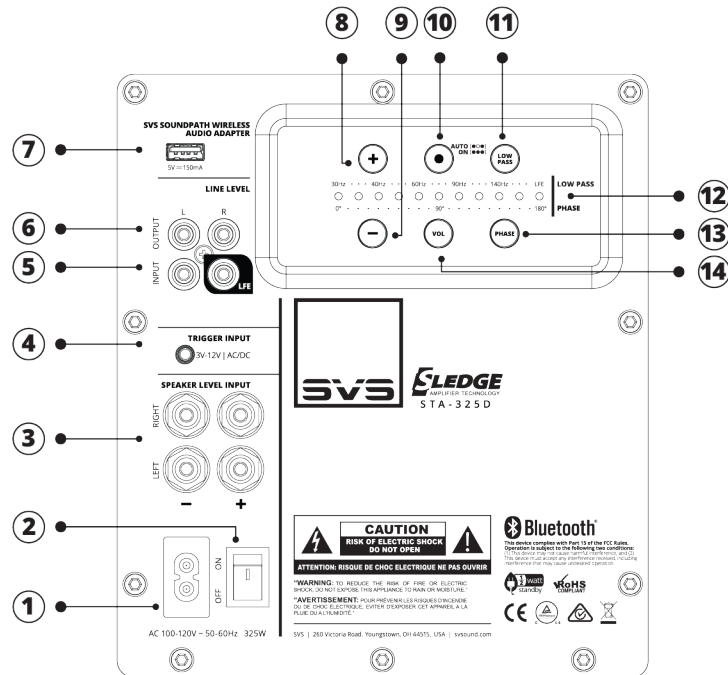
PODŁĄCZANIE SUBWOOFERA

SVS SB-1000 Pro został zaprojektowany z myślą o łatwej konfiguracji i integracji z wielokanałowymi systemami kina domowego, jak również z systemami dwukanałowymi (stereo). Przed podłączeniem subwoofera warto zapoznać się z połączeniami subwoofera i tylnym panelem swojego amplitunera AV lub przedwzmacniacza. **Przed podłączeniem do zasilania lub amplitunera AV upewnij się, że SB-1000 Pro jest wyłączony.**

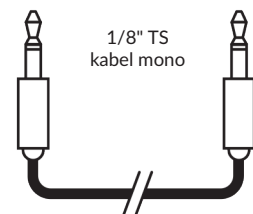
Wygodna aplikacja mobilna SVS dla systemów Apple® iOS® i Google Android™ umożliwia dostosowanie subwoofera do układu pomieszczenia, osobistych preferencji, czy odtwarzanego rodzaju mediów bez potrzeby wstawiania z wygodnego fotela.

Oprócz aplikacji mobilnej SVS, można kontrolować podstawowe funkcje wzmacniacza za pomocą umieszczonego na płycie wzmacniacza podświetlanego interfejsu Intelligent Control Interface (ICI).

Pełne objaśnienie wszystkich zaawansowanych sterowników DSP subwoofera znajduje się w niniejszej instrukcji, a także w samouczku aplikacji do subwoofera SVS. Poniższe sekcje opisują podstawowe podłączenia i ustawienia sterowania podczas integracji SB-1000 Pro z systemem wielo- lub dwukanałowym.



- ① Gniazdo zasilania sieciowego
- ② Przełącznik Włącz / Wyłącz - Włącza / wyłącza subwoofer
- ③ Wejścia wysokopoziomowe (Wejścia sygnału głośnikowego) - metoda połączenia przeznaczona dla 2-kanalowych aplikacji stereo, w których zintegrowany przedwzmacniacz/pro/wzmacniacz ma tylko wyjścia wysokopoziomowe
- ④ Wejście wyzwalające 3V-12V - Ta funkcja automatycznie włącza / wyłącza subwoofer, gdy do wejścia wyzwalającego zostanie wysłany sygnał z innego komponentu w systemie (zazwyczaj pre / pro lub odbiornik AV). Drugi komponent systemu musi posiadać funkcję wyjścia wyzwalającego i wymaga kabla mono TS 1/8" (patrz rys.).



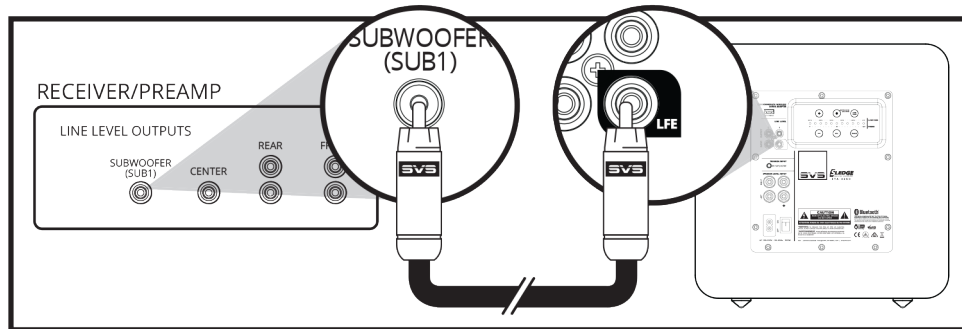
- ⑤ Niezbalansowane (RCA) wejścia liniowe
- ⑥ Niezbalansowane (RCA) wyjścia liniowe
- ⑦ Port USB typu A - Używany do aktualizacji oprogramowania i zasilania urządzenia USB, takiego jak bezprzewodowy adapter audio SVS Sound-Path.
- ⑧ [+] - Naciśnij kilkakrotnie lub przytrzymaj, aby zwiększyć głośność, zwiększyć częstotliwość graniczną filtra dolnoprzepustowego, ustawić LFE lub zwiększyć stopień fazy.
- ⑨ [-] - Naciśnij kilkakrotnie lub dłużej, aby zmniejszyć głośność, zmniejszyć częstotliwość graniczną filtra dolnoprzepustowego lub zmniejszyć stopień fazy.
- ⑩ Auto / Włącz - Naciśnij ten przycisk i wybierz opcję „ON” („Włączony”), aby subwoofer był ciągle włączony i nie przechodził w tryb czuwania. W trybie „ON” („Włączony”) przycisk jest niebieski. Aby przejść w tryb automatyczny naciśnij ponownie, zaświecą się tylko dwie zewnętrzne diody LED. Subwoofer przejdzie w tryb czuwania po 10 minutach, jeśli nie będzie sygnału audio.
- ⑪ Filtr dolnoprzepustowy (LOW PASS) - Naciśnij ten przycisk, aby ustawić częstotliwość filtra dolnoprzepustowego dla zapewnienia płynnego przejścia dźwięku i płaską charakterystykę częstotliwości pomiędzy głośnikami a subwooferem. Dioda LED umieszczona na prawym krańcu paska stanu wskazuje, że subwoofer jest w trybie LFE.
- ⑫ Pasek LED - Wyświetla poziom głośności, częstotliwość filtra dolnoprzepustowego i fazę.
- ⑬ Faza - Naciśnij ten przycisk, aby ustawić fazę.
- ⑭ Głośność - Naciśnij ten przycisk, aby wyregulować głośność.

Podłączenie zasilania

Podłącz przewód zasilający subwoofera do wzmacniacza subwoofera i bezpośrednio do gniazdka sieciowego. Nie zaleca się podłączenia do gniazd umieszczonych na tylnym panelu niektórych odbiorników AV lub pre / pro, ponieważ nie są one przeznaczone dla urządzeń o dużej mocy.

Wejście liniowe - Pojedynczy kanał LFE

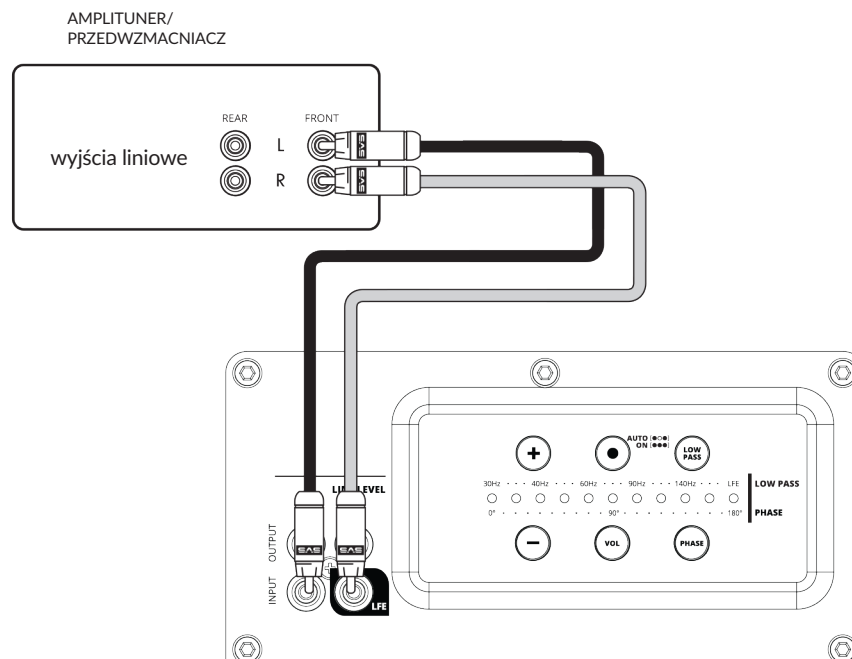
Standardowym sposobem podłączenia SB-1000 Pro jest użycie pojedynczego kabla RCA do połączenia wyjścia LFE lub SUB1 na odbiorniku AV lub przedwzmacniaczu do wejścia LFE na twoim SB-1000 Pro. Pozwala to procesorowi na zarządzanie basami i wysyłanie do subwoofera wstępnie przefiltrowanego sygnału mono.



Wejście liniowe - Odbiornik stereofoniczny lub lewy / prawy kanał przedwzmacniacza

Lewe i Prawe wejście na twoim SB-1000 Pro mogą być wykorzystane w systemie dwukanałowym stereo z przedwzmacniaczem stereo, który ma Lewe i Prawe wyjście liniowe.

Podłącz lewe i prawe wyjście twojego przedwzmacniacza do lewego i prawego wejścia liniowego SB-1000 Pro za pomocą kabli RCA.



Aby uzyskać płynne połączenie z głównymi głośnikami włącz i dostosuj wbudowany filtr dolnoprzepustowy SB-1000 Pro.

UWAGA: Aby uzyskać dodatkowe wskazówki dotyczące ustawień zwrotnicy głośnika / subwoofera, skonsultuj się z naszymi ekspertami dźwięku SVS lub skorzystaj z naszego narzędzia Merlin dostępnego na stronie www.svsound.com/merlin.

Wejścia wysokopoziomowe (Wejścia sygnału głośnikowego) - Aplikacje wielokanałowe / stereo

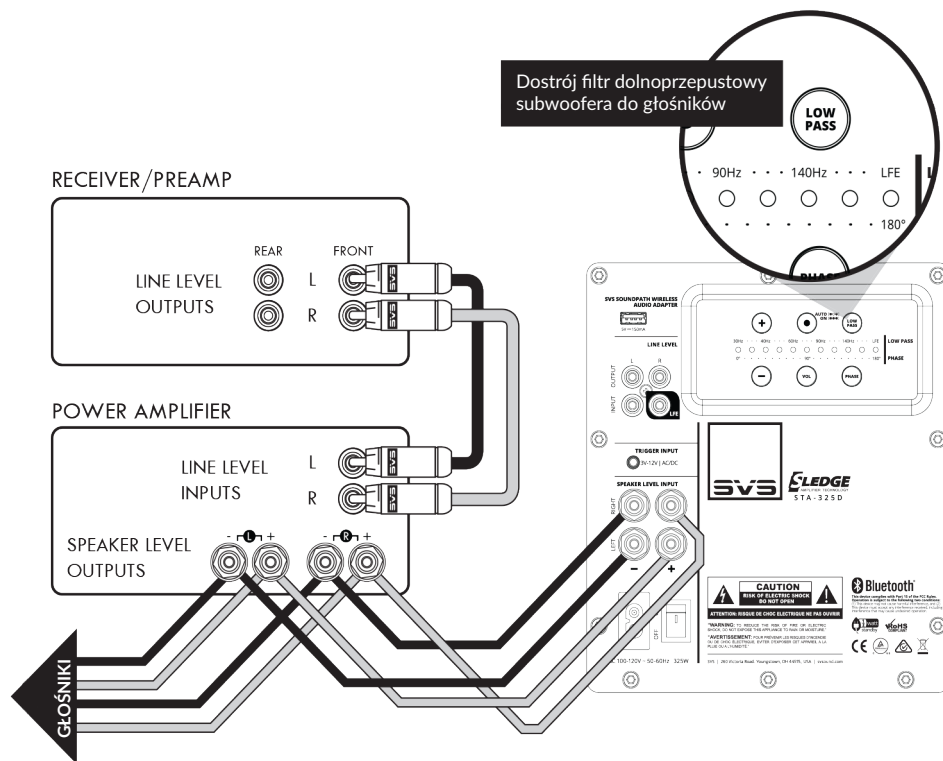
Metoda połączenia przeznaczona dla 2-kanalowych aplikacji wielokanałowych / stereo, w których zintegrowany przedwzmacniacz/pro/wzmacniacz ma tylko wyjścia wysokopoziomowe

Korzystając z wysokiej jakości przewodu głośnikowego, połącz wyjścia sygnału głośnikowego L / P ze zintegrowanego wzmacniacza z głośnikami i wejściami sygnału głośnikowego L / P subwoofera. Wymaga to poprowadzenia dwóch zestawów przewodów z wyjść zintegrowanego wzmacniacza.

Wyreguluj filtr dolnoprzepustowy tak, aby łączył się z naturalną częstotliwością głośników. Podane przez producenta rozszerzenie basów dla głośników to dobry punkt wyjścia, ale ostateczne dostrójenie najlepiej wykonać "na słuch".

Dostosuj wzmocnienie, aby dopasować się do poziomu głośników.

Dostosuj kontrolę fazy, aby uzyskać najbardziej spójną i stabilną scenę dźwiękową oraz przejście między głośnikami a subwooferem.

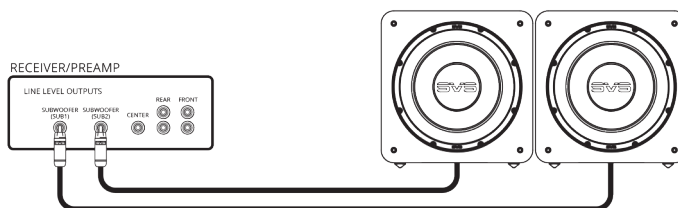


Podłączanie kilku subwooferów

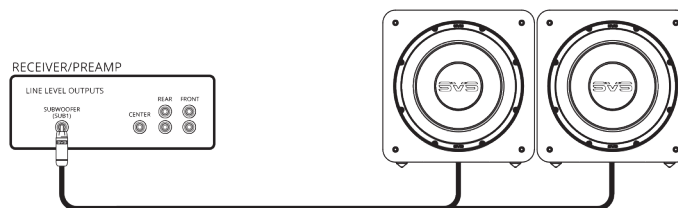
Podłączenie dwóch lub więcej subwooferów ma wiele zalet, m.in.: poprawiona charakterystyka częstotliwościowa w całym obszarze odsłuchu, mniej wartości szczytowych i zerowych, większa moc wyjściowa i zmniejszona lokalizacja basów. Wyjścia RCA zapewniają łatwy sposób zintegrowania kilku subwooferów SB-1000 Pro z systemem audio.

Wiele amplitunerów AV i procesorów dźwięku przestrzennego, ma więcej niż jedno wyjście dla subwoofera.

Można więc podłączyć do każdego z tych wyjść po jednym subwooferze.

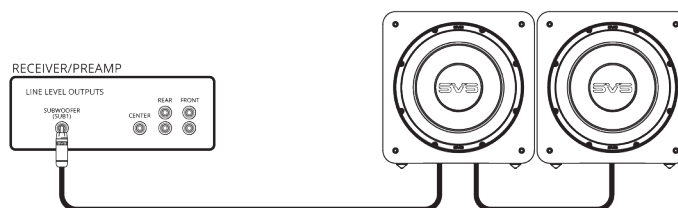


Jeśli masz więcej subwooferów niż wyjść na subwoofer w odbiorniku AV, możesz podzielić wyjście na subwoofer za pomocą rozdzielacza RCA lub adaptera RCA typu Y. Jest to najczęściej zalecany sposób podłączenia wielu subwooferów, gdy występuje tylko jedno wyjście na subwoofer.

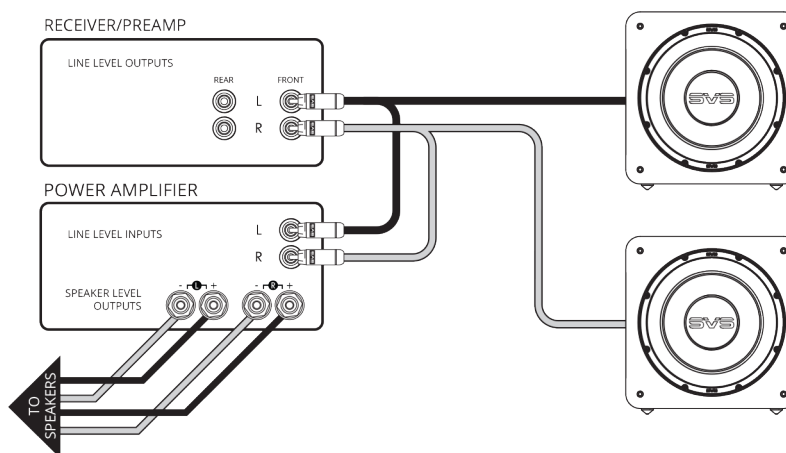


Innym rozwiązaniem jest użycie Lewego i Prawego wyjścia RCA na SB-1000 Pro do szeregowego podłączenia dodatkowych subwooferów. Należy pamiętać o użyciu odpowiednich terminali wyjściowych i wejściowych. Na przykład, jeśli używasz wejść RCA, upewnij się, że używasz wyjść RCA do podłączenia szeregowego z następnym subwooferem.

UWAGA: Podczas gdy ustawienia każdego subwoofera powinny być podobne, prawdopodobnie każdy subwoofer będzie wymagał indywidualnej kalibracji w celu uzyskania optymalnej wydajności ze względu na różne umiejscowienie w pomieszczeniu. Niezależnie od tego jak korzystasz z subwoofera, eksperymentowanie może często poprawić brzmienie. Nie bój się zatem wypróbować różnych ustawień, zawsze możesz przywrócić ustawienia domyślne.



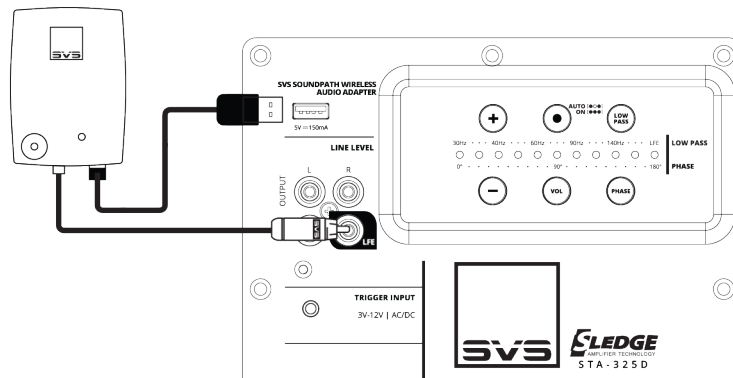
W systemie 2-kanalowym można skonfigurować subwoofery stereo, w których jeden jest używany dla Lewego a drugi dla Prawego kanału. Zazwyczaj subwoofery będą wtedy rozmieszczone symetrycznie. Upewnij się, że Prawe i Lewe wyjścia są prawidłowo połączone, aby zapewnić optymalną wydajność.



Podłączanie bezprzewodowe

Możesz dodać łączność bezprzewodową za pomocą adaptera SVS SoundPath (sprzedawanego osobno), twój SB-1000 Pro ma wejście USB pozwalające na jego zasilanie. Konfiguracja jest łatwa i szybka, a oddzielne instrukcje są dołączone do adaptera.

UWAGA: Wzmacniacz SB-1000 Pro powinien być wyłączony podczas wykonywania wszystkich połączeń.



Ustawienia sterowania dla amplitunera AV i procesora

Jeśli korzystasz z subwoofera SB-1000 Pro z odbiornikiem AV lub przedwzmacniaczem z zarządzaniem basami, zalecamy pozostawienie wszystkich ustawień sterowania, poza głośnością, w pozycji domyślnej.

UWAGA: Po przestawieniu subwoofera w inne miejsce należy ponownie przeprowadzić automatyczną konfigurację odbiornika AV, aby zapewnić prawidłową kalibrację.

UWAGA: Aby subwoofer był głośniejszy niż początkowa automatyczna konfiguracja, ustaw kanał subwoofera w menu odbiornika AV w górę, aż uzyskasz oczekiwany efekt. Wielu użytkowników zwiększa głośność o 2-4 dB w stosunku do początkowej konfiguracji. Głośność można kontrolować za pomocą urządzenia mobilnego z aplikacją Free SVS lub przyciskami na interfejsie na tylnym panelu.

W razie pytań dotyczących ustawień sterowania zapoznaj się z „Zaawansowanymi ustawieniami subwoofera” lub skontaktuj się z naszymi ekspertami dźwięku SVS.

www.svsound.com • custservice@svsound.com • (877) 626-5623

Ustawienia sterowania dla odbiornika stereofonicznego lub przedwzmacniacza

Większość odbiorników stereofonicznych i przedwzmacniaczy nie ma zarządzania basem. Zamiast tego należy użyć wyjścia Lewe i Prawe oraz dokonać regulacji za pomocą wzmacniacza DSP na subwooferze.

Pamiętaj, aby połączyć Lewe i Prawe wyjście z Lewym i Prawym wejściem subwoofera.

Ustaw filtr dolnoprzepustowy na „Włączony” i dostosuj Częstotliwość i Nachylenie zwrotnicy, by uzyskać płynne połączenie z głośnikami.

Następnie dostosuj głośność subwoofera do poziomu głośności głośników.

Dostępne na naszej stronie internetowej narzędzie **SVS Subwoofer Matching Tool** zapewni ustawienie zalecanej częstotliwości filtra dolnoprzepustowego i nachylenia dla większości głośników dostępnych na rynku. Wystarczy wybrać markę i model głośników, a Merlin zajmie się resztą. Narzędzie to jest dostępne na stronie <https://www.svsound.com/pages/merlin>. Nasi eksperci dźwięku SVS chętnie pomogą ci przy konfiguracji i ustawieniach.

UWAGA: Głośność i filtr dolnoprzepustowy można kontrolować za pomocą urządzenia mobilnego z aplikacją Free SVS lub przyciskami na interfejsie na tylnym panelu.

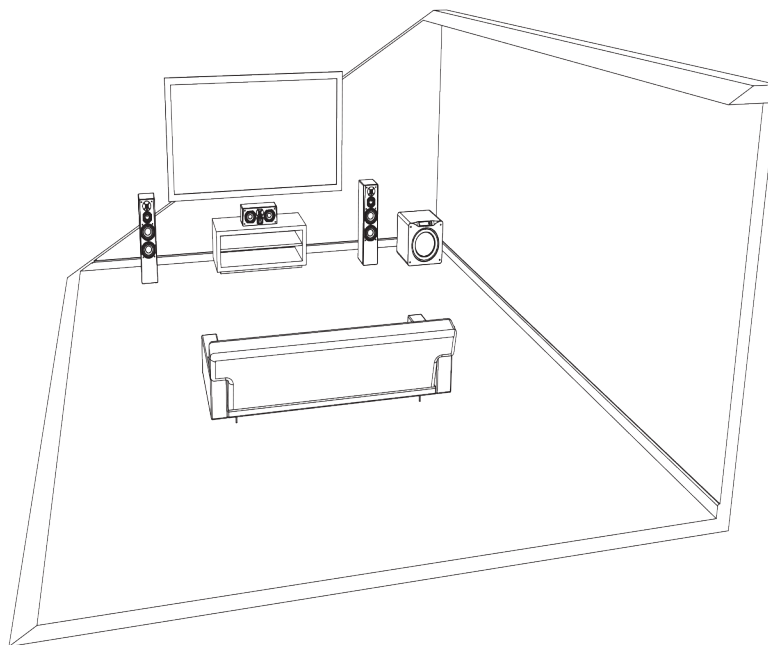
UMIEJSCOWIENIE SUBWOOFERA W POMIESZCZENIU

Umieszczenie subwooferów jest zależne od wielu czynników i jest zależne od pomieszczenia odsłuchowego. Wystrój, powierzchnia podłogi, meble, rozmieszczenie głośników, miejsce siedzenia i oczywiście jakość dźwięku decydują o tym, gdzie należy umieścić subwoofer. Zrozumienie podstawowych zasad akustyki i technik konfiguracji ułatwi umieszczenie subwoofera.

Jeśli możliwa jest tylko jedna lokalizacja subwoofera, najlepiej będzie znaleźć idealne miejsce odsłuchu. Zauważysz, że charakterystyka basu zmienia się w miarę poruszania się po pokoju. Wynika to ze złożonego wzoru fal dźwiękowych w pomieszczeniu. Czasami przesunięcie się o kilkadziesiąt centymetrów w dowolnym kierunku może diametralnie poprawić równowagę i precyzję dźwięku. Gdy znajdziesz optymalne miejsce w pomieszczeniu - zarezerwuj je dla siebie!

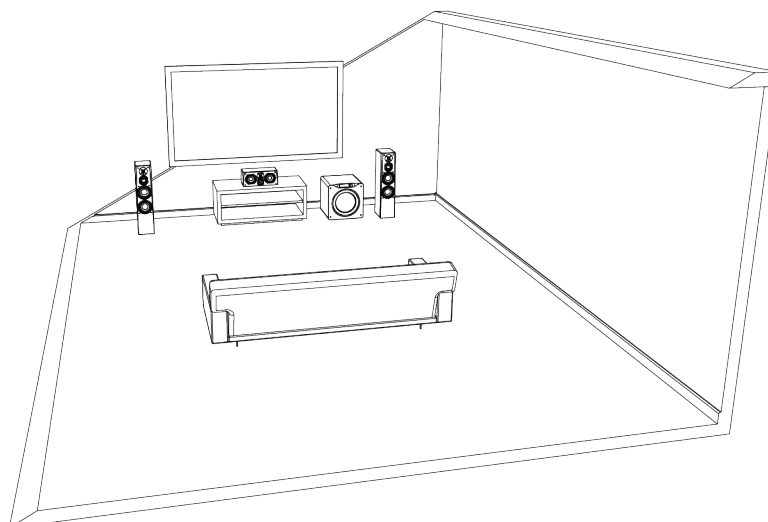
Umieszczenie w rogu

Umieszczenie subwoofera w rogu zmniejszy szansę na wystąpienie anulowania akustycznego w zakresie niskich tonów. Chociaż często pozwala na uzyskanie potężnego basu, w zależności od pozycji słuchacza, może spowodować „dudniący” dźwięk. Jeśli tego doświadczysz, możesz dostroić subwoofer do głośników lub odsunąć go od ścian.



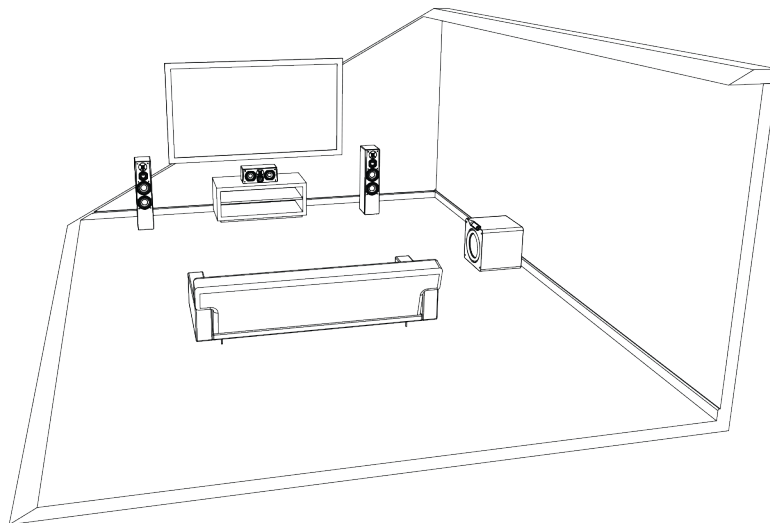
Umieszczenie z przodu

Umieszczenie subwoofera z przodu, pomiędzy lub po bokach głośników kanałowych jest kolejnym popularnym wyborem. Zazwyczaj zapewnia najlepszą spójność z przednimi i centralnymi kanałami głośnikowymi oraz minimalizuje efekty lokalizacji.



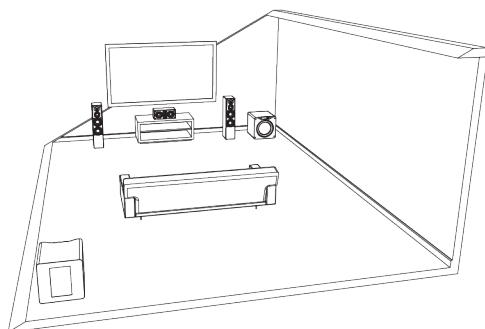
Umiejscowienie z boku

Umiejscowienie z boku jest rzadziej używane, ale może skutkować doskonałą dokładnością i wydajnością.

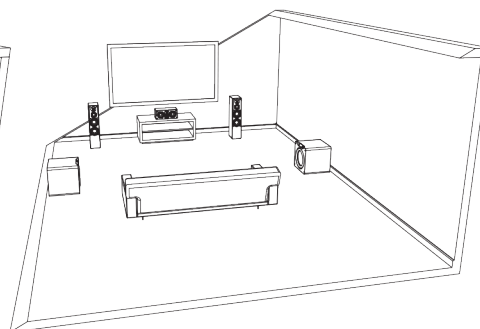


Umiejscowienie dwóch subwooferów

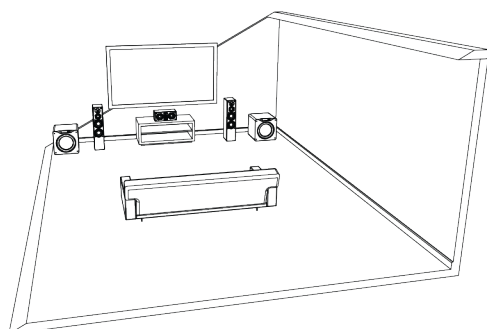
W oparciu o obszerne testy i badania, zalecamy następujące opcje umieszczania dla dwóch subwooferów:



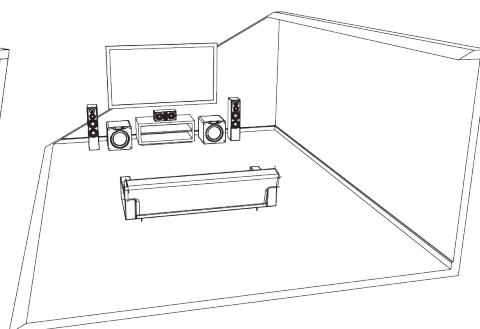
- przeciwległe, przednie / tylne rogi po skosie



- po środku ścian bocznych



- z przodu w rogach



- z przodu pomiędzy środkowym kanałem a głośnikami

Podczas gdy dwie pierwsze opcje pozwalają zazwyczaj osiągnąć doskonałe wyniki, często trudno jest je zastosować w domowych warunkach. Każde pomieszczenie jest inne, dlatego aby uzyskać najlepsze wyniki zalecamy zachowanie elastyczności i wypróbowanie wszystkich możliwych opcji umiejscowienia.

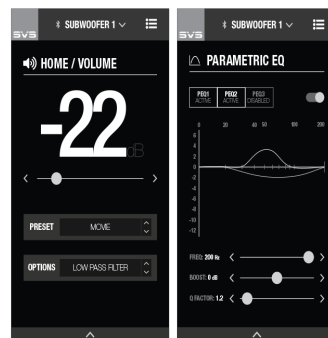
OPCJE STEROWANIA SUBWOOFEREM

Subwooferem SVS SB-1000 Pro można sterować przy pomocy aplikacji mobilnej SVS lub tylnego panelu, zapewniają niespotykaną elastyczność przy dostrójeniu do układu pomieszczenia, głośników, systemu itp.

Aplikacja SVS Subwoofer

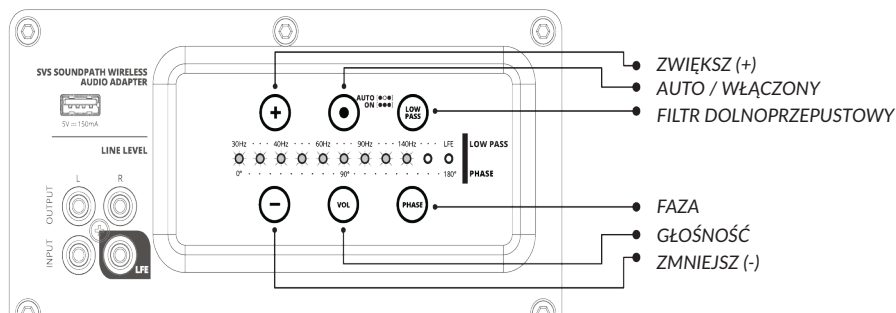
Nasza przełomowa aplikacja DSP dla subwoofera SVS jest dostępna bezpłatnie w sklepach Apple® App® Store i Google Play™ Store. Poszukaj „SVS App” i postępuj zgodnie z instrukcjami, aby pobrać ją na swoje urządzenie mobilne. Po zainstalowaniu możesz skorzystać z przydatnego samouczka, który poprowadzi cię przez wszystkie opcje i zapewni podstawowe ustawienia.

Aplikacja SVS działa poprzez Bluetooth i jest jedynym sposobem na uzyskanie dostępu do wszystkich zaawansowanych funkcji sterowania subwooferem SB-1000 Pro. Jest to najwygodniejszy sposób kontrolowania wszystkich dostępnych funkcji.



Tylny panel subwoofera

Na tylnym panelu znajdują się intuicyjne opcje sterowania, umożliwiające regulację głośności, filtra dolnoprzepustowego i fazy. Dzięki nim możesz osiągnąć potężne basy przy jednoczesnym zachowaniu precyzji. Subwoofer powinien naturalnie dodawać bas dla wszystkich głośników, jednocześnie nie zwracając na siebie uwagi. Należy dostosować głośność do rodzaju materiałów źródłowych i osobistych preferencji słuchania.



ZAAWANSOWANE USTAWIENIA SUBWOOFERA

Głośność

Dostosuj tak, aby basy były niskie i poszerzone, przy jednoczesnym zachowaniu precyzji. Subwoofer powinien brzmieć tak, jakby naturalnie dodawał bas dla wszystkich głośników bez nadmiernego zwracania na siebie uwagi. Należy dostosować ustawienie w zależności od materiału źródłowego i osobistych preferencji użytkownika.

Filtr dolnoprzepustowy

Zapewnia płynne przejście dźwięku i płaską charakterystykę częstotliwościową pomiędzy głośnikami a subwooferem. Pozwala to na kontrolę częstotliwości granicznej i nachylenia w celu harmonijnego połączenia z głośnikami. Jeśli korzystasz z amplitunera AV z wyjściem na subwoofer, pozostaw w pozycji „Wyłączony” (OFF).

Dostosowanie fazy

Rozwiązuje problemy z kancellacją fal dźwiękowych przy określonych częstotliwościach i idealnie dopasowuje sygnał wyjściowy głośników i subwoofera do pozycji odsłuchu. Standardowo ustawiony na 0°, jeśli subwoofer znajduje się blisko głośników. Regulacja fazy przesuwa czas sygnału wyjściowego subwoofera, aby dopasować go do głośników lub dodatkowych subwoofera.

Polaryzacja (tylko aplikacja SVS)

W niektórych przypadkach odwrócenie polaryzacji rozwiązuje problem spadków i skoków częstotliwości granicznej między subwooferem a głośnikiem i może być używane do zniwelowania zanikania basów lub zbyt dudniących fragmentów obszaru odsłuchu.

Korektor parametryczny (tylko aplikacja SVS)

Potężne narzędzie do usuwania szczytów i spadków w obszarze odsłuchowym oraz do tworzenia niestandardowych ustawień subwoofera w oparciu o osobiste preferencje słuchania. Daje najlepsze efekty, gdy jest używany wraz z pomiarami akustycznymi. Umożliwia ustawienie pożądanej środkowej częstotliwości filtra, zwiększenie lub zmniejszenie SPL filtra lub dostosowanie szerokości pasma filtra.

Kompensacja wzmocnienia pomieszczenia (tylko aplikacja SVS)

Naprawia problem z nadęto brzmiącym basem optymalizując zakres i rozciągnięcie niskich częstotliwości, gdy w pomieszczeniu wystąpi zbyt duża gęstość fal dźwiękowych.

Ustawienia użytkownika (tylko aplikacja SVS)

Umożliwia zapisanie do trzech ustawień dla filmów, muzyki i ustawień użytkownika. Pozwala to na łatwe przełączanie w celu optymalizacji wydajności i ustawień SB-1000 Pro w zależności od preferencji słuchacza przy różnych rodzajach źródła dźwięku. Ustawieniom można nadać własną nazwę.

Ustawienia systemu (tylko aplikacja SVS)

Umożliwia wykonywanie dalszych dostosowań i przywracanie ustawień fabrycznych subwoofera.

Nazwa subwoofera

Dostosuj nazwę swojego subwoofera w celu łatwego przełączania ustawień.

Tryb gotowości subwoofera

Wybierz tryb subwoofera: Auto, Włączony (Domyślne) lub Wyzwalacz.

Przywracanie ustawień fabrycznych

Przywraca ustawienia subwoofera SB-1000 Pro do oryginalnych ustawień fabrycznych.

Informacje o aplikacji

Wyświetla numer wersji i inne informacje o aplikacji SVS, a także umożliwia włączanie / wyłączenie monitorowania wydajności.

CZYSZCZENIE I PIEŁĘGNACJA

Subwoofer SVS można delikatnie czyścić w następujący sposób:

- Użyj suchej ściereczki z mikrofibry, aby usunąć kurz z powierzchni.
- Użyj wilgotnej ściereczki z mikrofibry, aby usunąć odciski palców, smugi i inne zanieczyszczenia. Wycieraj tylko w jednym kierunku.
- Natychmiast po czyszczeniu na wilgotno przetrzyj suchą ściereczką z mikrofibry. Wycieraj tylko w jednym kierunku, zgodnie z wykończeniem.

GWARANCJA

5-LETNIA BEZWARUNKOWA GWARANCJA

SVS oferuje najbardziej wszechstronną gwarancję na wszystkie swoje produkty. SVS gwarantuje, że ten subwoofer i wszystkie pozostałe produkty będą wolne od wad wykonania przez 5 lat od daty zakupu.

Ta i cała Karta Praw Klienta SVS jest dostępna pod adresem www.svsound.com/bill-of-rights.

INSTRUKCJE BEZPIECZEŃSTWA

1. Przeczytaj poniższe instrukcje.
2. Zachowaj poniższe instrukcje.
3. Stosuj się do wszelkich ostrzeżeń.
4. Stosuj się do wszelkich instrukcji.
5. Nie używaj urządzenia w pobliżu wody.
6. Czyść tylko suchą szmatką.
7. Nie blokuj żadnych wylotów wentylacyjnych. Montuj zgodnie z instrukcjami producenta.
8. Nie umieszczaj sprzętu przy źródłach ciepła takich jak grzejniki, wyloty ciepłe, kuchenki czy inne urządzenia, emitujące ciepło.
9. Nie wprowadzaj zmian do spolaryzowanej wtyczki lub wtyczki uziemiającej. Spolaryzowana wtyczka ma dwa ostrza z jednym szerszym niż pozostałe. Wtyczka uziemiająca ma dwa bolec i trzeci punkt uziemiający. Szerokie ostrze lub trzeci bolec służą twojemu bezpieczeństwu. Jeśli wtyczki nie można włożyć do gniazda, należy poprosić elektryka o wymianę przestarzałego gniazda.
10. Chronić kabel zasilający przed deptaniem bądź przygniataciem, zwłaszcza przy wtyczkach, gniazdkach i punktach wyjścia z urządzenia.
11. Używaj tylko elementów/akcesoriów dostarczonych przez producenta.
12. Używaj jedynie wózka, stojaka, statywu, wspornika lub stołu określonego przez producenta, lub sprzedawanego z urządzeniem. Podczas korzystania z wózka należy zachować ostrożność podczas przenoszenia wózka / urządzenia, aby uniknąć obrażeń spowodowanych wywróceniem.
13. Odłączaj sprzęt podczas burz i w przy dłuższych okresach nieużywania.
14. Wszelkie prace serwisowe pozostaw wykwalifikowanemu personelowi. Serwis jest wymagany, gdy osprzęt zostanie jakkolwiek uszkodzony, na przykład na długości kabla, przy wtyczce, w razie zalania lub wrzucenia do środka ciał obcych, zawilgotnienia, nieprawidłowego działania czy też upuszczenia.
15. **OSTRZEŻENIE:** Aby zmniejszyć ryzyko pożaru lub porażenia prądem, urządzenie nie powinno być narażone na deszcz lub wilgoć, nie należy umieszczać na tym urządzeniu przedmiotów wypełnionych cieczami, takich jak np. wazony.
16. Aby całkowicie odłączyć urządzenie od zasilania, odłącz wtyczkę przewodu zasilającego z gniazdka.
17. Wtyczka sieciowa przewodu zasilającego musi być łatwo dostępna.



Symbol błyskawicy w trójkącie równobocznym ma ostrzegać użytkownika przed obecnością nieizolowanego „niebezpiecznego napięcia” w obrębie produktu, mogącego grozić porażeniem elektrycznym.



Wykrzyknik w trójkącie równobocznym ma zwracać uwagę użytkownika na obecność szczególnie istotnych instrukcji dotyczących działania i serwisowania produktu w załączonej do urządzenia dokumentacji.