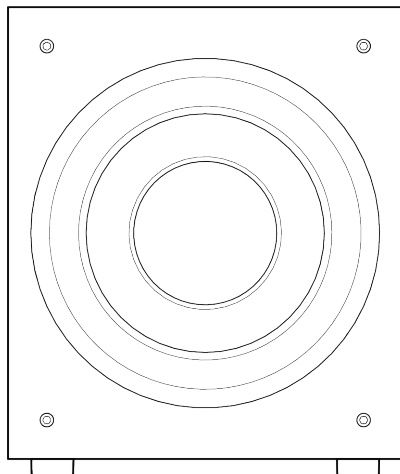
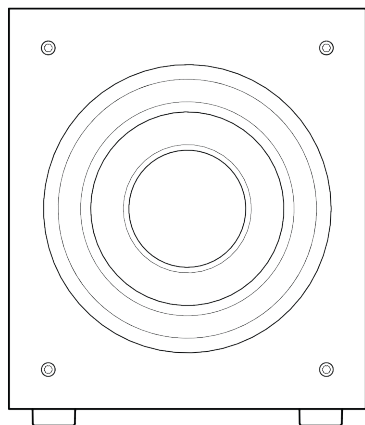


# Jamo®

J 10 SUB | J 12 SUB



**INSTRUKCJA  
OBSŁUGI**

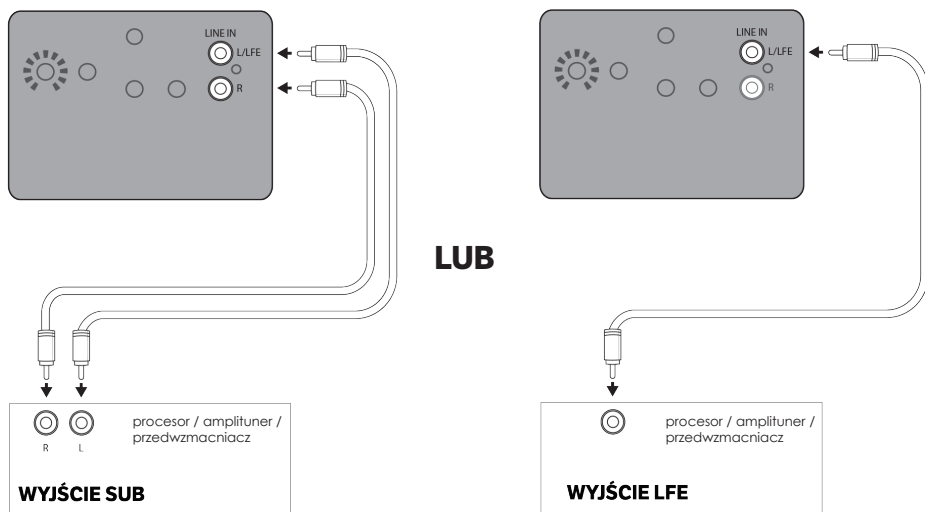


głośnik, tym wyższe ustawienie. Zatem w przypadku większych głośników podłogowych należy ustawić górną częstotliwość graniczną na 50Hz-90Hz. W przypadku korzystania z głośników podstawkowych lub satelitarnych, należy ustawić górną częstotliwość graniczną na 90Hz-150Hz. Należy wybrać takie ustawienia, aby częstotliwość basów Twojego subwoofera dobrze komponowała się z głośnikami, gdy system jest podłączony. Jeśli Twój amplituner nie posiada ustawień górnej częstotliwości granicznej, ustaw filtr dolnoprzepustowy subwoofera na te same zalecane ustawienia (dodatkowe informacje o ustawieniu głośników znajdziesz w instrukcji amplitunera).

**FAZA 0/180** - służy do akustycznego dopasowania subwoofera, do Twoich głośników. Wybierz pozycję 0° lub 180°, w której subwoofer ma większą moc wyjściową dla miejsca siedzenia podczas odsłuchu.

**Auto / Włączony / Wyłączony** - Gdy przełącznik znajduje się w pozycji Włączony/Auto (ON/AUTO), subwoofer włączy się automatycznie, gdy wykryje sygnał. Subwoofer automatycznie przejdzie w tryb czuwania po 15-20 minutach braku sygnału. Gdy przełącznik jest w pozycji Wyłączony (OFF), subwoofer pozostanie wyłączony, aż przełącznik nie zostanie ręcznie ustawiony do pozycji Włączony/Auto.

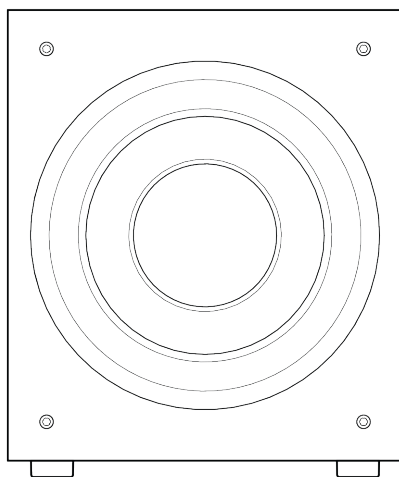
**Wskaźnik zasilania (dioda LED)** - Znajduje się na froncie subwoofera, wskazuje status wbudowanego wzmacniacza. Dioda świeci się na zielono, gdy wzmacniacz jest włączony i odbiera sygnał. Jeśli dioda LED jest ciemna i nie świeci się, wzmacniacz jest wyłączony. Aby uzyskać więcej informacji na temat ustawień wymienionych w niniejszej instrukcji oraz na temat zarządzania basami, skontaktuj się z dealerm lub odwiedź stronę [www.jamo.com](http://www.jamo.com)



Lewe i Prawe wyjście pre-out na procesorze/przedwzmacniaczu/ amplitunerze podłączonym do Lewego i Prawego wejścia liniowego na wzmacniaczu subwoofera.

Wyjście LFE na procesorze /przedwzmacniaczu/ amplitunerze podłączonym do wejścia LFE na wzmacniaczu subwoofera

**Rysunek 2**  
Podłączenia liniowe



wyłączny dystrybutor:



Konsbud Hi-Fi Sp. z o.o. ul. Nowa 23, Stara Iwiczna, 05-500 Piaseczno  
tel. (22) 750-23-22, faks (22) 750-23-04,  
mail: [info@konsbud-hifi.pl](mailto:info@konsbud-hifi.pl), [www.konsbud-hifi.pl](http://www.konsbud-hifi.pl)