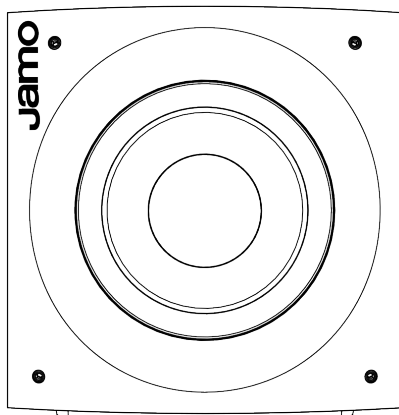
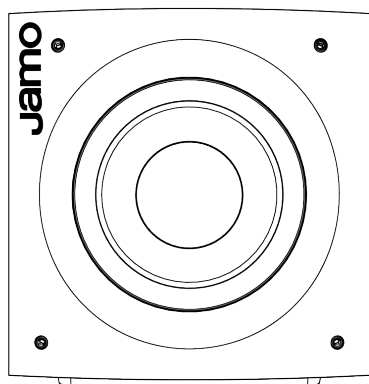


# Jamo®

J 110 SUB | J 112 SUB



**INSTRUKCJA  
OBSŁUGI**

## OGŁĘDZINY

Chcemy, aby Twój nowy system głośników wyglądał tak dobrze jak gdy opuszczał fabrykę! Przy odbiorze upewnij się, że nie doszło do uszkodzeń podczas transportu. Ostrożnie rozpakuj Swój nowy system głośników i sprawdź, czy zawartość zgadza się z listą. W skrajnych przypadkach sprzęt może ulec uszkodzeniu podczas transportu. W przypadku stwierdzenia uszkodzeń, niezwłocznie powiadom o tym dostawcę i sprzedawcę, u którego system został zakupiony. Złóż wniosek o reklamację i postępuj zgodnie ze wskazówkami. Pamiętaj, aby przechowywać produkt w oryginalnym opakowaniu.

## PIELĘGNACJA I CZYSZCZENIE

Wytrzymałe wykończenie z winylu wymaga jedynie czyszczenia ściereczką do kurzu lub suchą szmatką. Należy unikać stosowania rysujących lub zawierających rozpuszczalniki środków do czyszczenia i silnych detergentów. Kurz z obudowy subwoofera można usunąć odkurzaczem z nakładką szczotkową.

## UMIEJSCOWIENIE

Aktywne subwoofery Jamo® są zaprojektowane do odtwarzania głębokich basów i zapewnienia mocy, która sprawi, że Twoje filmy i muzyka ożyją. Aby uzyskać optymalną wydajność, należy umieścić subwoofer w rogu pokoju na tej samej ścianie co przednie głośniki (patrz Rysunek 1). Należy pamiętać, że umiejscowienie w pomieszczeniu może mieć ogromny wpływ na wydajność aktywnego subwoofera. Umieszczenie subwoofera w rogu, jak zasugerowano powyżej, zwiększy basy, natomiast umieszczenie go wzdłuż środkowej ściany lub w pomieszczeniu zmniejszy moc basów. Zaleca się eksperymenty z rozmieszczeniem i ustawieniami, aby znaleźć konfigurację, która najlepiej pasuje do określonego pomieszczenia i preferencji. Wybierając umiejscowienie Twojego subwoofera, pamiętaj, że wbudowany wzmacniacz subwoofera trzeba podłączyć do gniazdka elektrycznego.

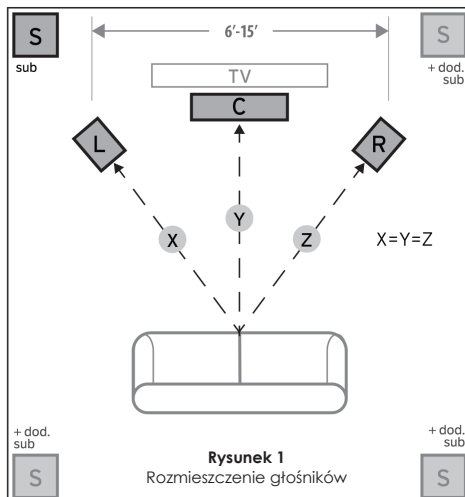
## PODŁĄCZANIE I REGULACJA

**UWAGA:** Upewnij się, że subwoofer jest odłączony od gniazdka ściennego przed przystąpieniem do jakichkolwiek podłączeń.

**Wejście liniowe** - Większość dzisiejszych amplitunerów (i przedwzmacniaczy) posiada wyjście liniowe do subwoofera oznaczone jako Subwoofer Pre Out, Sub Out, SW Out, itp. Jeśli masz to wyjście, podłącz do niego jeden koniec kabla subwoofera, a drugi koniec kabla podłącz do wejścia liniowego subwoofera oznaczonego jako Lewy / LFE. To podłączenie pozwala subwooferowi działać zarówno z muzyką, jak i z dźwiękiem surround w filmach (patrz: instrukcja amplitunera). W przypadku braku wyjścia do subwoofera w amplitunerze, jako alternatywne podłączenie można podłączyć lewy i prawy kanał wyjścia do przedwzmacniacza w amplitunerze (jeśli jest taka możliwość) do lewego (Left/LFE) i prawego (Right) wejścia na subwoofer.

**Port WA-2** - zapewnia bezprzewodowe połączenie dla subwoofera Jamo J 110 lub 112. Zestaw bezprzewodowy WA-2 sprzedawany jest oddzielnie. Zestaw WA-2 współpracuje tylko z wybranymi subwooferami marek: Klipsch, Energy, Mirage oraz Jamo, zaopatrzonymi w wejście „WA Port”. Częstotliwość pracy zestawu WA-2 wynosi 2.4 GHz. Urządzenie zaprojektowano do bezprzewodowego przesyłania sygnału w promieniu do 15 metrów. Więcej informacji uzyskasz na stronie: klipsch.com

**Głośność**- Jeśli subwoofer jest podłączony do wyjścia na subwoofer w amplitunerze surround, najpierw ustaw poziom głośności subwoofera na amplitunerze na „potowę” lub „0 dB”. Następnie zwiększ głośność (lub wzmocnienie) subwoofera, aż poziom głośności subwoofera zrówna się z poziomem głównych głośników. Po zakończeniu tej konfiguracji, regulacja głośności na wzmacniaczu głównym systemu lub na przedwzmacniaczu będzie regulacją głośności zarówno subwoofera, jak i głośników. Jeśli subwoofer jest podłączony do wyjść L/R przedwzmacniacza w amplitunerze, nie ustawia się głośności subwoofera na amplitunerze, przed ustawieniem regulacji wzmocnienia subwoofera.

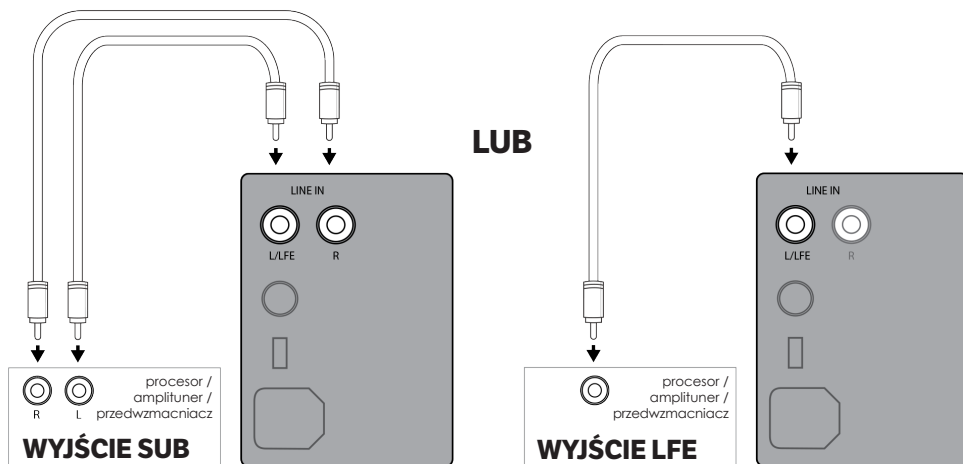


**Filtr dolnoprzepustowy** - określa, które niskie częstotliwości są przekazywane z głośników do subwoofera. Ustawiając górną częstotliwość graniczną na amplitunerze, obrócić pokrętkę filtra dolnoprzepustowego na subwooferze do najdalszego punktu w prawo (160Hz). Ustaw górną częstotliwość graniczną na podstawie wielkości głośników lewego i prawego, których używasz w systemie. Generalnie, im mniejszy głośnik, tym wyższe ustawienie. Zatem w przypadku większych głośników podłogowych należy ustawić górną częstotliwość graniczną na 50Hz-90Hz. W przypadku korzystania z głośników podstawkowych lub satelitarnych, należy ustawić górną częstotliwość graniczną na 90Hz-150Hz. Należy wybrać takie ustawienia, aby częstotliwość basów Twojego subwoofera dobrze komponowała się z głośnikami, gdy system jest podłączony. Jeśli Twój amplituner nie posiada ustawień górnej częstotliwości granicznej, ustaw filtr dolnoprzepustowy subwoofera na te same zalecane ustawienia (dodatkowe informacje o ustawieniu głośników znajdziesz w instrukcji amplitunera).

**FAZA 0/180** - służy do akustycznego dopasowania subwoofera, do Twoich głośników. Wybierz pozycję 0° lub 180°, w której subwoofer ma większą moc wyjściową dla miejsca siedzenia podczas odsłuchu.

**Auto / Włączony / Wyłączony** - Gdy przełącznik znajduje się w pozycji Włączony/Auto (ON/AUTO), subwoofer włączy się automatycznie, gdy wykryje sygnał. Subwoofer automatycznie przejdzie w tryb czuwania po 15-20 minutach braku sygnału. Gdy przełącznik jest w pozycji Wyłączony (OFF), subwoofer pozostanie wyłączony, aż przełącznik nie zostanie ręcznie ustawiony do pozycji Włączony/Auto.

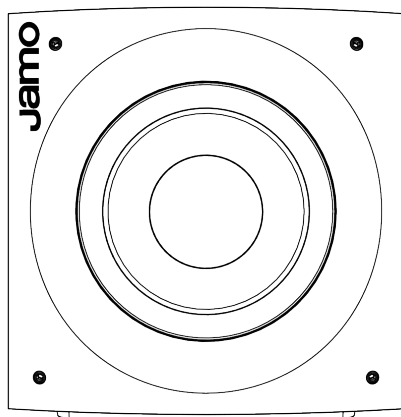
**Wskaźnik zasilania (dioda LED)** - Znajduje się na froncie subwoofera, wskazuje status wbudowanego wzmacniacza. Dioda świeci się na zielono, gdy wzmacniacz jest włączony i odbiera sygnał. Jeśli dioda LED jest ciemna i nie świeci się, wzmacniacz jest wyłączony. Aby uzyskać więcej informacji na temat ustawień wymienionych w niniejszej instrukcji oraz na temat zarządzania basami, skontaktuj się z dealerm lub odwiedź stronę [www.jamo.com](http://www.jamo.com)



Lewe i Prawe wyjście pre-out na procesorze/przedwzmacniaczu/ amplitunerze podłączonym do Lewego i Prawego wejścia liniowego na wzmacniaczu subwoofera.

Wyjście LFE na procesorze /przedwzmacniaczu/ amplitunerze podłączonym do wejścia LFE na wzmacniaczu subwoofera

**Rysunek 2**  
Podłączenia liniowe



wyłączny dystrybutor:



Konsbud Hi-Fi Sp. z o.o. ul. Nowa 23, Stara Iwiczna, 05-500 Piaseczno  
tel. (22) 750-23-22, faks (22) 750-23-04,  
mail: [info@konsbud-hifi.pl](mailto:info@konsbud-hifi.pl), [www.konsbud-hifi.pl](http://www.konsbud-hifi.pl)